



865414 - 865415 - 865416 - 865484 - 865485 - 865486

Lyhyt spesifikaatio

Kapp. Nro.

Valmistettu AISI 304 ruostumattomasta teräksestä. Pöydän jalat ovat profiililtaan 40x40 mm ja niissä on korkeudensäätö. Alakehys on kolmella puolella ja pöydässä on 1-taso ylähylly koreille. Sisältää jäteaukon kumirenkaalla. Liitetään rataa vasemmalta puolen. Korien syöttösuunta oikealta vasemmalle.

Ominaisuudet

- Lajittelupöytä liitetään syöttöpuolelle esipesupöytään tai esipesuyksikköön.
- Varustettu ylähyllillä ja jäteaukolla.

Rakenne

- Kaikki pinnat sileitä ja kiillotettuja.
- Lajittelupöydän ympärillä olevat korotetut reunat estävät astioiden putoamista pois pöydältä.
- Valmistettu AISI 304 ruostumattomasta teräksestä, 40 x 40 mm:n putkirakenne ja jalat.
- Lajittelupöytä on varustettu ylähyllillä astianpesukoreja varten, hylly voidaan kallistaa joko astianpesu- tai vastaanottopuolelle.
- Liitäntä sivulta.
- Jäteaukko tiivisterenkaalla. (ainoastaan 865414, 865415, 865484, 865485)
- Lisävarusteena saatavissa tarjotinrata, kaavin sekä hylly lautasille/koreille.
- Kaksi jäteaukkoa tiivisterenkailla. (ainoastaan 865416, 865486)

Sisältyvät varusteet

- 1 kpl Hylly lautasille ja koreille PNC 865375
lajittelupöytään 1000 mm
(ainoastaan 865414, 865484)

Lisävarusteet

- Kaavin ruoantähteille PNC 855297
- Tarjotinrata lajittelupöytään, PNC 865379
1000mm (ainoastaan 865414,
865484)
- Tarjotinrata lajittelupöytään, PNC 865380
1700mm (ainoastaan 865415,
865485)
- Tarjotinrata lajittelupöytään, PNC 865381
2200mm (ainoastaan 865416,
865486)
- Välinekouru tarjotinrataan PNC 865383
- Lattiaan kiinnityssarja, 2 PNC 865386
neliskulmaiselle jalalle
- Irrotettava pöytä 800 mm PNC 865418
- Irrotettava pöytä aukolla 800 PNC 865419
mm

Suosittelavat puhdistusaineet

- *NOT TRANSLATED* PNC 0S2092
- ECODETERGENT C13 2pzx5L PNC 0S2093
CASSA BOX-4G
- *NOT TRANSLATED* PNC 0S2094
- *NOT TRANSLATED* PNC 0S2281
- C30-MULTIPURPOSE PNC 0S2362
DESCALER; 2PCS x 5L-ADR OK-;
ADR & IMDG LIMITED
QUANTITY
- *NOT TRANSLATED* PNC 0S2904

HYVÄKSYNTÄ:

Avaintieto
Ulkomitat, leveys:

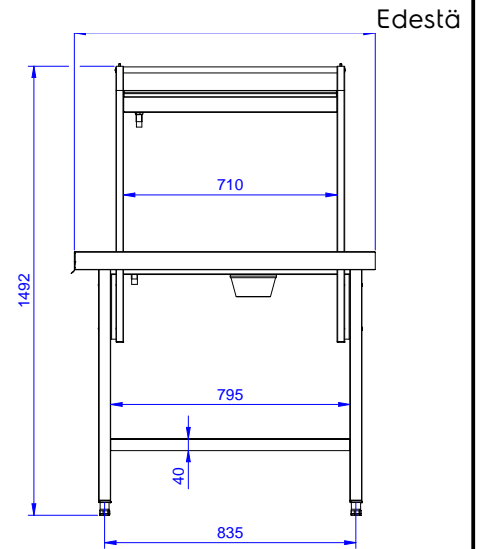
| | |
|-------------------|---------|
| 865414 (BHSTS100) | 1000 mm |
| 865415 (BHSTS170) | 1700 mm |
| 865416 (BHSTS220) | 2200 mm |
| 865484 (BHSTS10L) | 1000 mm |
| 865485 (BHSTS17L) | 1700 mm |
| 865486 (BHSTS22L) | 2200 mm |

Ulkomitat, syvyys: 715 mm

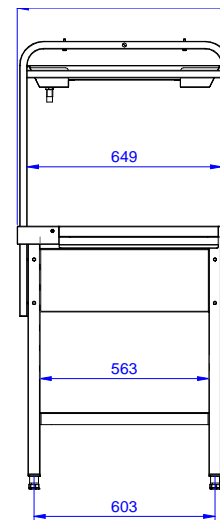
Ulkomitat, korkeus: 1551 mm

Nettopaino:

| | |
|-------------------|-------|
| 865414 (BHSTS100) | 36 kg |
| 865415 (BHSTS170) | 48 kg |
| 865416 (BHSTS220) | 59 kg |
| 865484 (BHSTS10L) | 34 kg |
| 865485 (BHSTS17L) | 50 kg |
| 865486 (BHSTS22L) | 63 kg |



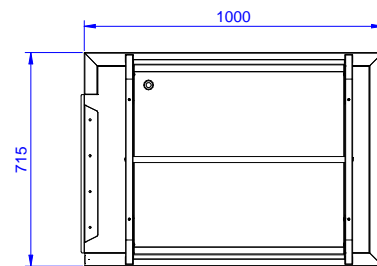
Edestä



D = Poisto



Sivulta



Päältä